

## Dados do Evento

I. Evento: 20190522-1 Período do Evento: 28/04/2019 19:00 a 29/04/2019 18:00 Publicação: 22/05/19 14:10

II. COBRADE: 1.3.2.1.4

## Grupo:

METEOROLÓGICO

Tipo:Tempestade Local / Convectiva

Subgrupo: Tempestades

Subtipo:Chuvas Intensas

## III. Interrupções (documentos)

68977578	68977682	68977838	68978903	68978927	68979481	68979515	68979647	68979694
68979703	68979728	68979732	68979750	68979767	68979778	68979788	68979798	68979818
68979826	68979857	68979889	68979898	68979906	68979919	68979928	68979935	68979950
68980003	68980013	68980055	68980118	68980155	68980172	68980185	68980215	68980233
68980270	68980278	68980281	68980335	68980347	68980354	68980414	68980439	68980469
68980505	68980520	68980531	68980594	68980637	68980732	68980741	68980821	68980849
68980852	68980900	68980925	68980982	68980986	68981028	68981033	68981047	68981052
68981054	68981056	68981068	68981071	68981076	68981081	68981096	68981105	68981124
68981199	68981205	68981287	68981295	68981339	68981419	68981446	68981451	68981509
68981571	68981576	68981589	68981649	68981651	68981670	68981722	68981769	68981772
68981796	68981819	68981833	68981870	68981967	68981987	68982015	68982022	68982091
68982127	68982278	68982346	68982461	68982515	68982517	68982579	68982587	68982599
68982615	68982631	68982670	68982703	68982711	68982714	68982754	68982783	68982797
68982843	68982853	68982930	68982957	68982967	68982975	68983014	68983026	68983089
68983094	68983111	68983123	68983153	68983197	68983234	68983270	68983304	68983320
68983326	68983384	68983389	68983406	68983417	68983420	68983436	68983517	68983636
68983692	68983696	68983723	68983736	68983810	68983816	68983960	68983984	68984012
68984102	68984252	68984257	68984287	68984302	68984362	68984405	68984439	68984440
68984446	68984473	68984483	68984498	68984527	68984566	68984663	68984705	68984732
68984882	68984906	68984978	68985001	68985017	68985031	68985081	68985103	68985200
68985302	68985384	68985397	68985479	68985570	68985840	68985845	68985853	68985949
68985970	68986019	68986022	68986056	68986108	68986162	68986385	68986821	68986939
68987133	68987178	68987188	68987239	68987244	68987292	68987305	68987352	68987411
68987476	68987557	68987577	68987595	68987630	68987722	68987782	68987800	68987811
68987850	68987895	68987940	68987970	68988088	68988563	68988604	68988613	68988629
68988668	68988781	68988798	68988799	68988838	68988993	68989051	68989054	68989059
68989163	68989230	68989669	68989688	68989690	68989714	68989715	68989758	68989778
68989808	68989809	68989832	68989935	68990003	68990027	68990030	68990033	68990035
68990081	68990119	68990152	68990199	68990201	68990203	68990205	68990212	68990225
68990255	68990271	68990298	68990322	68990325	68990378	68990379	68990401	68990411
68990483	68990513	68990542	68991077	68991170	68991290	68991299	68991328	68991432
68991537	68991594	68991642	68991705	68991794	68991855	68991870	68991880	68991884
68992005	68992195	68992209	68992259	68992273	68992313	68992407	68992494	68992524
68992527	68992591	68992610	68992643	68992787	68992790	68992834	68993042	68993304
68993357	68993510	68993614	68993694	68993876	68993918	68994109	68994125	68994171
68994172	68994257	68994440	68994442	68994446	68994554	68994879	68994891	68995006
68995034	68995040	68995041	68995178	68995372	68995438	68995864	68996107	68996165
68996589	68997269	68997636	68998208	68998431	68998569	68998607	68998820	68998904
68998956	68998980	68999066	68999194	68999805	69000027	69000062	69000078	69000089
69000102	69000552	69000643	69000768	69000774	69001347	69001597	69001769	69001770
69002328	69002348	69002400	69002422	69002453	69002460	69002508	69002541	69002643
69002658	69002756	69002858	69002883	69003615	69003641	69003858	69004584	69004655
69004731	69004918	69004965	69005314	69005417	69005436	69005522	69006133	69007106
69007224	69007320	69007612	69007904	69008029	69008165	69008169	69008177	69008244
69008419	69008453	69008598	69008705	69008807	69008996	69009363	69009367	69009376
69009475	69009608	69009614	69009660	69009756	69009760	69009777	69009863	69009947
69009950	69010203							

69011710 69012098 69012521 69012659 69012661 69012793 69013291 69013457 69013802  
69013863 69014204 69014352 69014353 69014355 69014456 69014690 69014845 69014850  
69014973 69015032 69015052 69015053 69015065 69015093 69015210 69015401 69015677  
69015712 69015875 69016193 69016198 69016687 69017667 69022307 69026425 69027818  
69028840 69035675 69040861 69042875 69043008 69043058 69043435 69044881 69100920  
69105756 69124232 69140519

#### IV. Decreto:

V. Relatório de Evidências: 20190522-1

### Evidências

I. Relatório: 20190522-1

#### II. Informações do Decreto

#### III. Descrição do Evento

Um forte temporal atingiu o Rio de Janeiro entre os dias 28 e 29 de Abril de 2019 devido ao deslocamento de uma frente fria no Estado.

A condição climática atípica provocou interrupções em todas as regionais da área de concessão da Light. A chuva intensa e ventos fortes derrubaram árvores, estruturas metálicas, telhados e objetos diversos, danificando a rede elétrica e obstruindo vias de acesso. Pontos de alagamento também dificultaram a locomoção das equipes de emergência.

Além do Município do Rio de Janeiro, que decretou Calamidade Pública, toda a área de concessão da Light enfrentou dificuldades em virtude das chuvas, que impactaram fortemente na operação e atendimento das ocorrências emergenciais.

#### IV. Danos ao Sistema Elétrico

A maioria dos casos está relacionada a galhos, queda de árvores e objetos sobre a rede resultando em danos em estruturas, condutores e equipamentos como postes, cruzetas, isoladores, chaves seccionadoras e redes partidas, tanto de MT como BT.

##### Equipamentos Danificados

#### V. Relato Técnico

Foi realizada poda / corte de árvores de médio e grande porte sobre a rede de média tensão, substituição de cruzetas, isoladores e postes danificados, retirada de diversos objetos que estavam sobre a rede e execução de emendas em cabos de média e baixa tensão.

##### Ações de Restabelecimento

A Light aumentou seu efetivo técnico no período do evento, acionando equipes extras de atendimento emergencial e manutenção corretiva. As ações de restabelecimento ocorreram com forte integração entre as coordenações de Operação, Manutenção e Expansão.

Nas áreas mais impactadas, as ações de restabelecimento contaram com o apoio das Prefeituras para remoção de árvores de grande porte e em alguns casos, reconstrução e desobstrução das vias de acesso. **VI. Indicadores de**

##### Tempo de Atendimento

**Tempo Médio de Preparação (TMP em horas):** 25.29

**Tempo Médio de Deslocamento (TMD em horas):** 0.61

**Tempo Médio de Execução (TME em horas):** 1.79

**VII. Unidades Consumidoras Atingidas:** 581880

##### VIII. Municípios Atingidos:

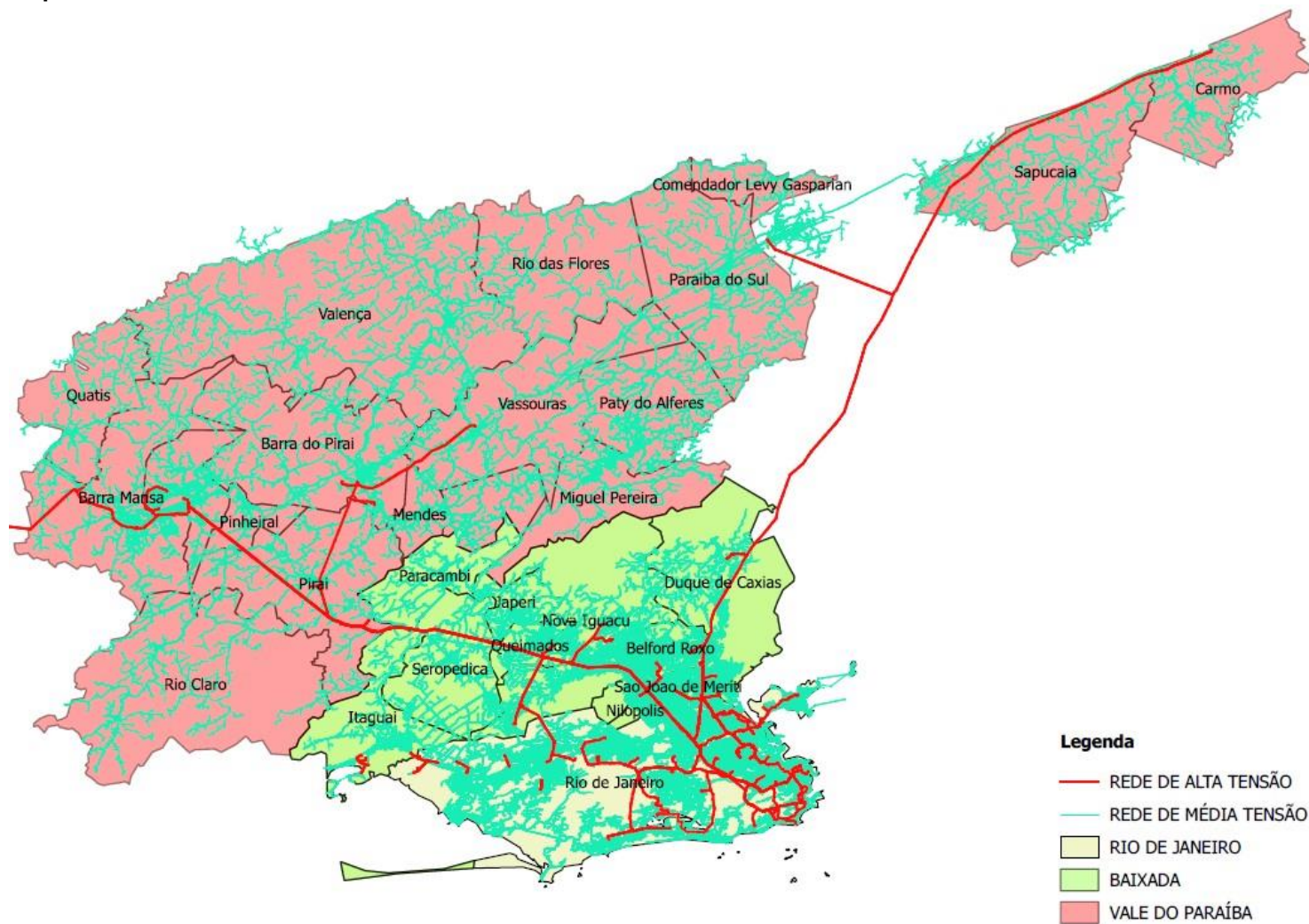
BARRA DO PIRAI, BARRA MANSA, BELFORD ROXO, CDOR LEVY GASPARIAN, DUQUE DE CAXIAS, ENG PAULO DE FRONTIN, ITAGUAI, JAPERI, MENDES, MESQUITA, MIGUEL PEREIRA, NILOPOLIS, NOVA IGUACU, PARACAMBI, PARAIBA DO SUL, PATY DO ALFERES, PINHEIRAL, PIRAI, QUATIS, QUEIMADOS, RIO CLARO, RIO DAS FLORES, SAO JOAO DE MERITI, SAPUCAIA, SEROPEDICA, TRES RIOS, VALENCA, VASSOURAS, VOLTA REDONDA

##### IX. Subestações Atingidas:

ABR, ADP, ARB, ARZ, AUS, AVL, BCN, BJP, BMT, BRI, BRP, CAB, CBI, CDR, CEN, CHR, CLN, CMS, CPV, CRM, CRO, CSO, CVT, CXS, DTA, EGB, ESP, ETV, FLR, FME, FRR, FTL, GDL, GNB, GTL, GVD, GVP, IMD, IMT, IPG, ITG, ITP, JAB, JPR, JUN, LDC, LVY, MAZ, MGC, MGP, MGR, MML, MNB, MNB,MNB, MND, MRJ, MRN, MRP, MRT, MSG, MTH, MTO, MZB, NIG, PAL, PBS, PDR, PER, PFT, PII, PIN, PIR, PMG, PRM, PRS, PTA, PTN, PVN, QMC, QMD, QTS, RCL, RFR, ROS, RST, RTO, SCI, SFR, SJO, SLO, SPB, SRA, SRD, SRP, SRS, STC, STI, STN, STP, STS, TBO, TFL, TRG, TUT, TUV, UNV, URG, VGA, VGE, VIG, VIL, VLA, VLG, VLM, VRD, VTL, WLS, ZIN

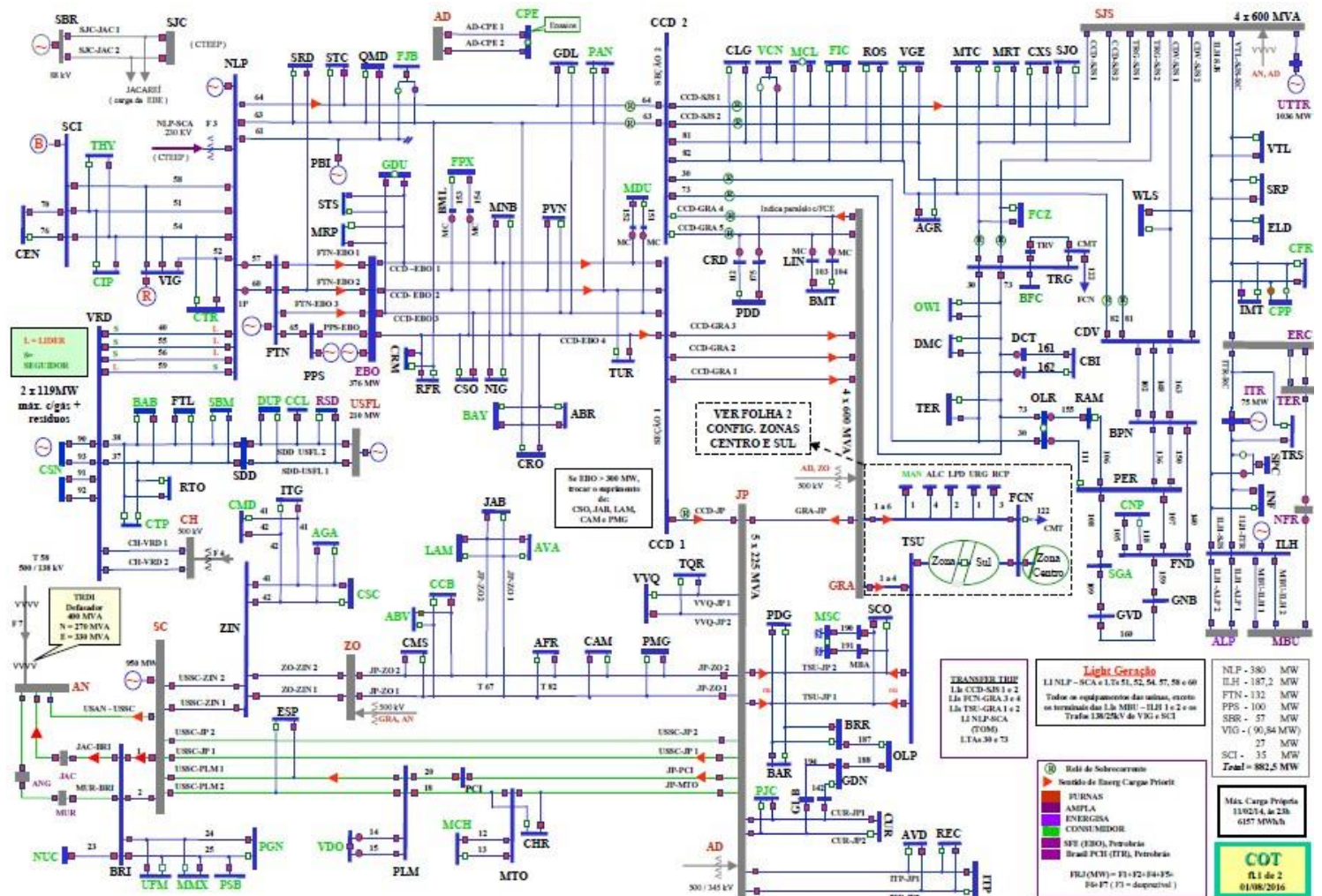
<b>X. Interrupções:</b>	874
<b>XI. Início da Primeira Interrupção:</b>	28/04/19 19:00
<b>XII. Término da Última Interrupção:</b>	05/05/19 12:00
<b>XIII. Duração Média das Interrupções (em horas):</b>	11.41
<b>XIV. Interrupção de Maior Duração (em horas):</b>	139.72
<b>XV. Consumidor Hora Interrompido (CHI) do Evento:</b>	3500938.13
<b>Consumidor Hora Interrompido (CHI) Mínimo:</b>	550451.64
<b>XVI. Registros Diversos:</b>	Ver anexos

# Mapa Geométrico





# Diagrama Unifilar



## Contingente Técnico

	28 de Abril de 2019	
	Normal	Atípico
Regional Baixada	45	57
Regional Leste	33	33
Regional Centro Sul	62	76
Regional Oeste	48	58
Regional Vale	55	61
<b>Total</b>	<b>243</b>	<b>285</b>

	29 de Abril de 2019	
	Normal	Atípico
Regional Baixada	45	68
Regional Leste	33	47
Regional Centro Sul	97	135
Regional Oeste	48	58
Regional Vale	53	61
<b>Total</b>	<b>276</b>	<b>369</b>



## Vento forte destelha casas e deixa moradores sem energia na Baixada Fluminense

Moradores da Baixada Fluminense, ficaram assustados com o forte vento que atingiu algumas cidades na noite deste domingo (28). Segundo a Defesa Civil, a força do vento derrubou árvores e destelhou casas. Uma moradora do Bairro São Francisco, em Belford Roxo se feriu após a telha do vizinho, cair em sua residência. O forte vento de 84km durou cerca de 50 minutos.

Em Nova Iguaçu, uma moradora falou sobre o susto que levou durante a ventania. "Eu tomei um susto tão grande. Moro aqui há tanto tempo e nunca vi nada assim. Fiquei arrasada quando vi este vento derrubando as telhas dos meus vizinhos". Disse.

Também foi relatado uma queda de árvore, na Rua Conde de Porto Alegre na 25 de Agosto, em Duque de Caxias. Ainda em Caxias, um poste caiu no bairro Pilar na frente do posto Fe gasolina. Um galpão, localizado próximo da UPA Itaguaí, em Itaguaí, também desabou com os fortes ventos. Em várias cidades da baixada, há relatos de estragos causados pelo forte vento, muitas pessoas assustadas com o ocorrido, disseram que nunca vivenciaram uma experiência como esta, decorrente do forte vento.

Além do transtorno do destelhamento de algumas casas causado pelo forte vento, ainda há relatos de moradores que se encontram sem luz em suas casas.

### Frente fria sobre o Estado

O Alerta Rio informou na noite deste domingo (28) que, devido ao avanço de uma frente fria, núcleos de chuva moderada a forte já se encontram sobre o raio de alcance do Radar meteorológico do Sumaré. Esses núcleos estão na região da Costa Verde, e, neste momento, se deslocam em direção ao oceano.

Fonte: [Destaque da Baixada](#)

28/04/2019





## Rio tem previsão de chuva forte para as próximas horas

O Alerta Rio informou na noite deste domingo (28) que, devido ao avanço de uma frente fria, núcleos de chuva moderada a forte já se encontram sobre o raio de alcance do Radar meteorológico do Sumaré. Esses núcleos estão na região da Costa Verde, e, neste momento, se deslocam em direção ao oceano.

O Alerta Rio informou também que, outros núcleos de chuva se encontram sobre o estado de São Paulo e há previsão de que eles atinjam regiões do Rio ainda nesta noite, incluindo a Baixada. A previsão para as próximas horas e a madrugada desta segunda-feira (29/04) é de pancadas de chuva com intensidade moderada a forte, acompanhadas de raios e rajadas de vento forte.

Fonte: [Destaque da Baixada](#)

28/04/2019



Segundo a Light, as equipes se concentram, na manhã desta segunda, no atendimento na Zona Oeste, especialmente no bairro de Campo Grande, e na Baixada Fluminense, nos municípios de Queimados e Nova Iguaçu. De acordo com a empresa, a luz já havia sido restabelecida, por volta das 9h, para 75% dos endereços que tiveram interrupção no fornecimento

Fonte: [O Globo](#) 29/04/2019